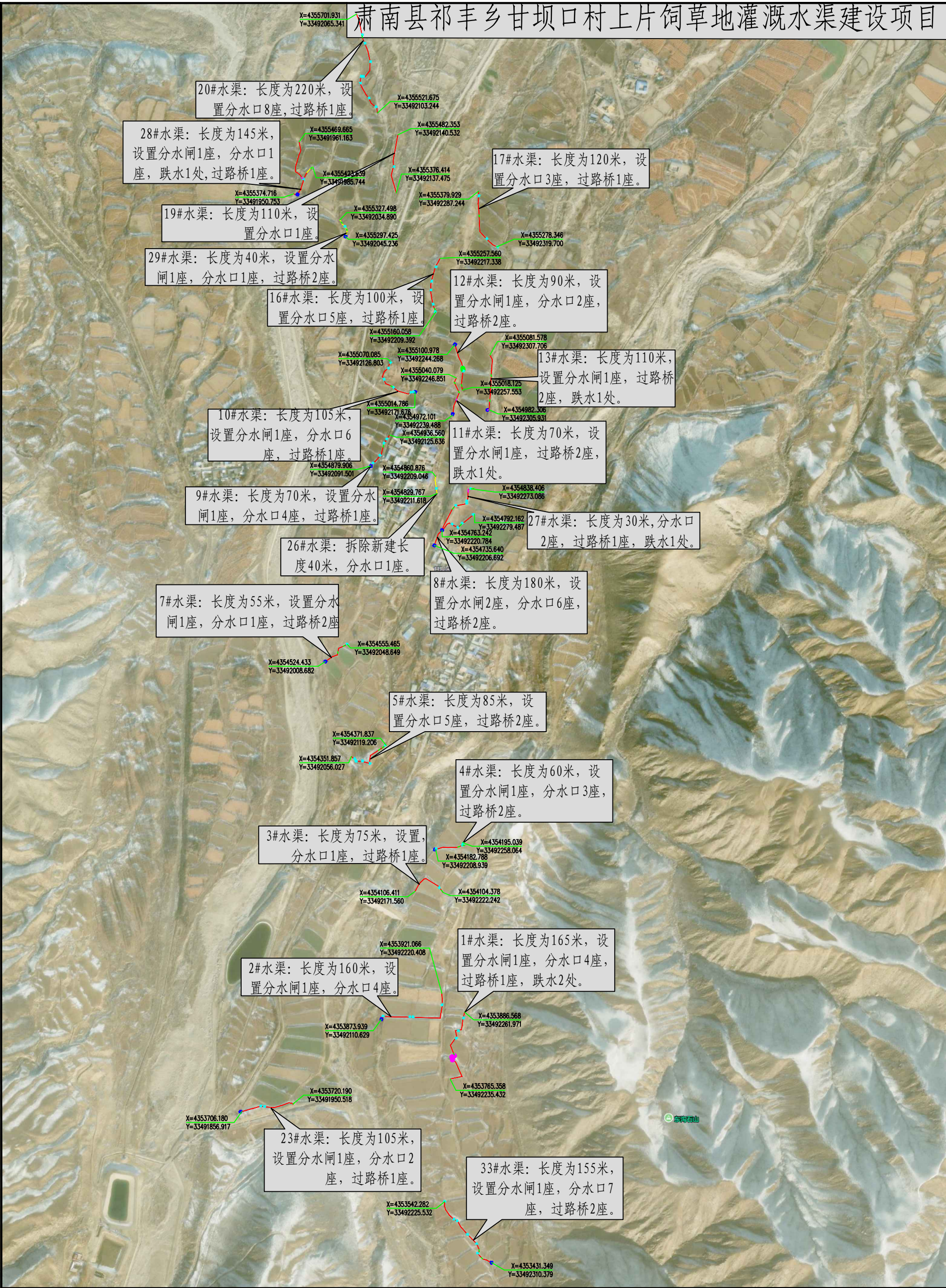
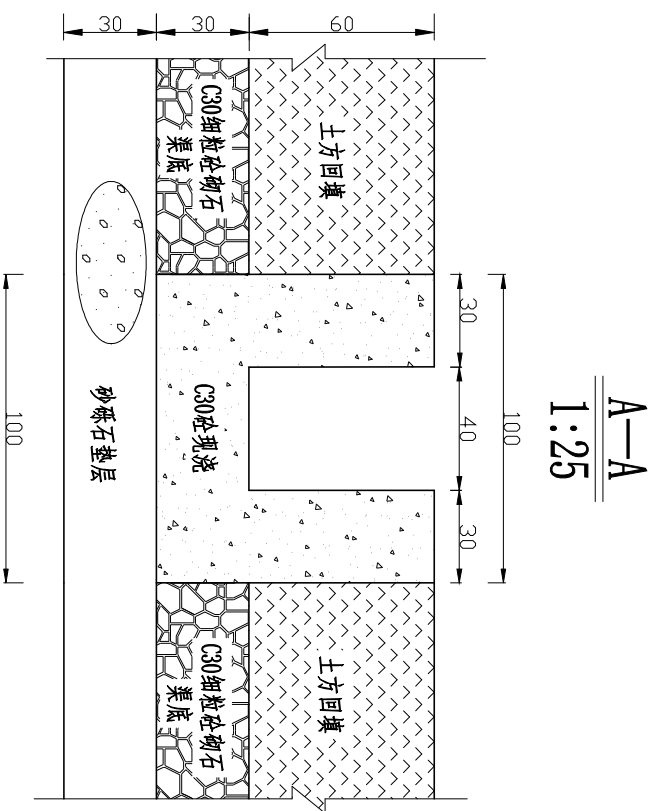
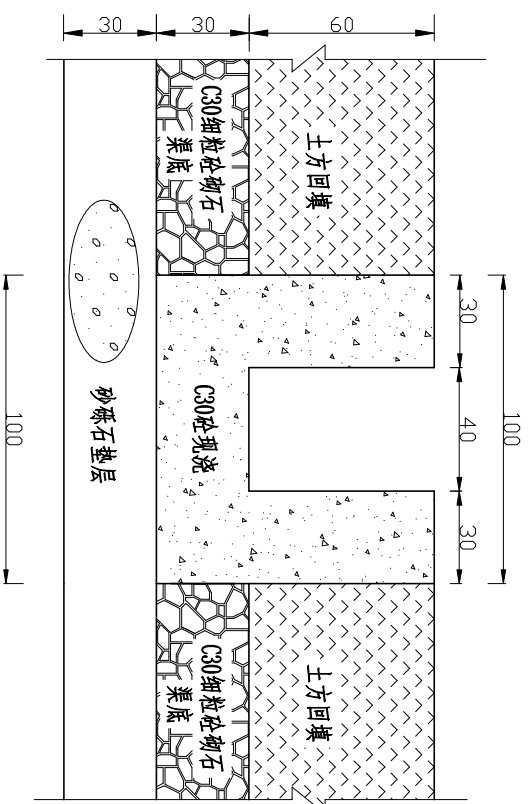


肃南县祁丰乡甘坝口村上片饲草地灌溉水渠建设项目



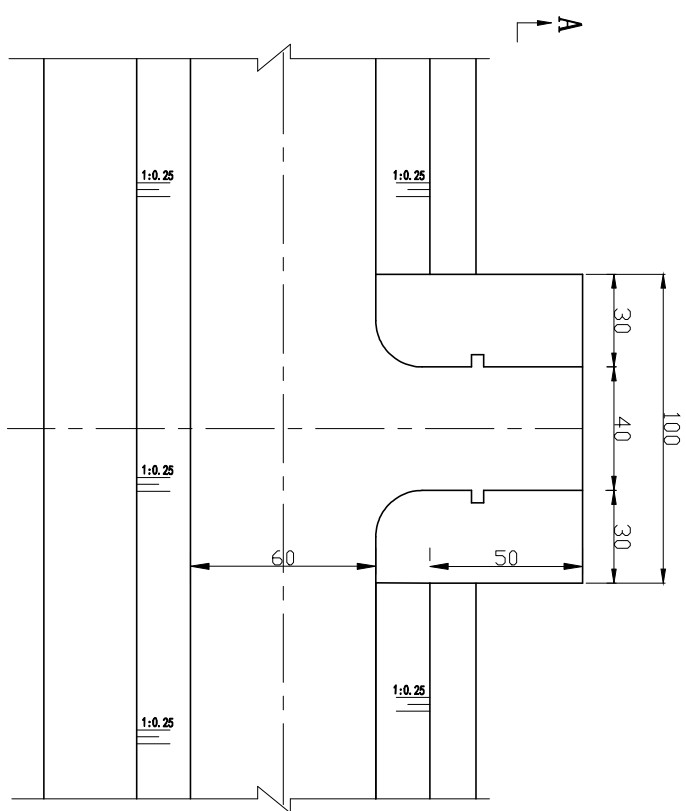


A—A
1:25

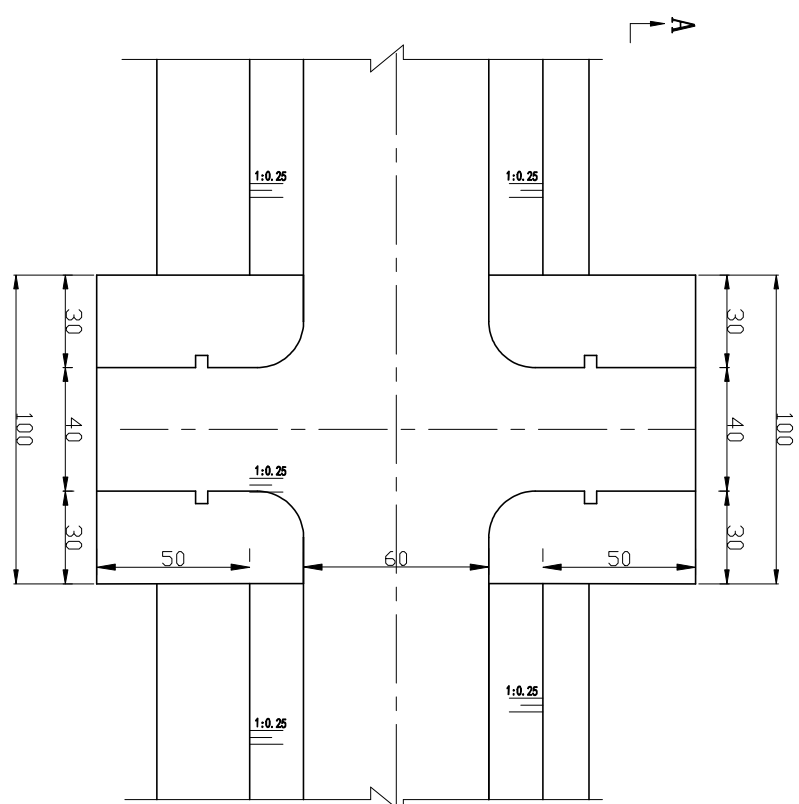


A—A
1:25

平面图
1:25



平面图
1:25



说明:

1. 图中尺寸单位均以厘米计。
2. 垫层石粒径2~80mm, 级配良好, 粒径小于0.075mm的颗粒(含泥量)不得大于6%. 换填时应分层夯实, 压实干容重不应小于2.0t/m。
3. 砼标号为C30, F150, W6。

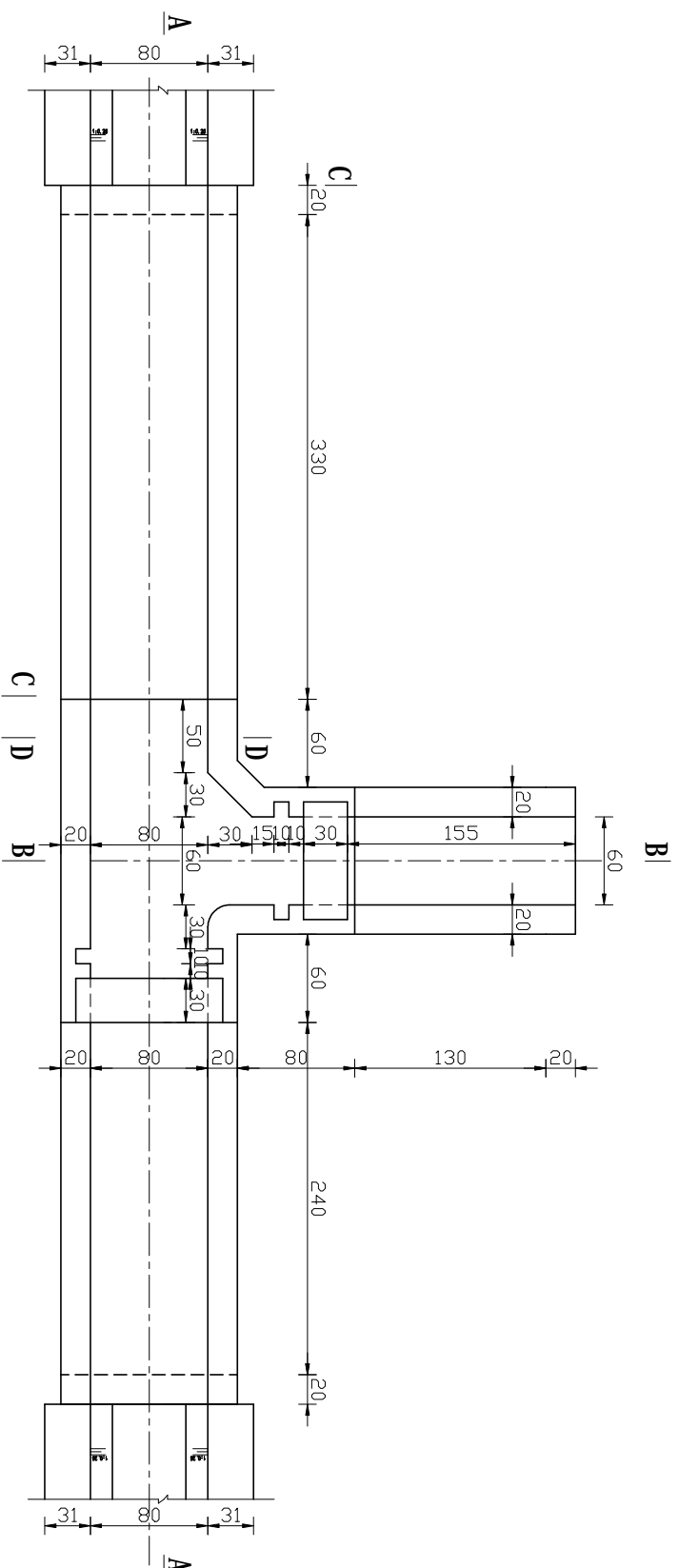
中享设计集团有限公司

批准	张煜	审核	张煜	设计	陈洋	制图	CAD
审核	张煜	设计	陈洋	制图	CAD		
设计	陈洋	制图	CAD				
制图	CAD						
描述							

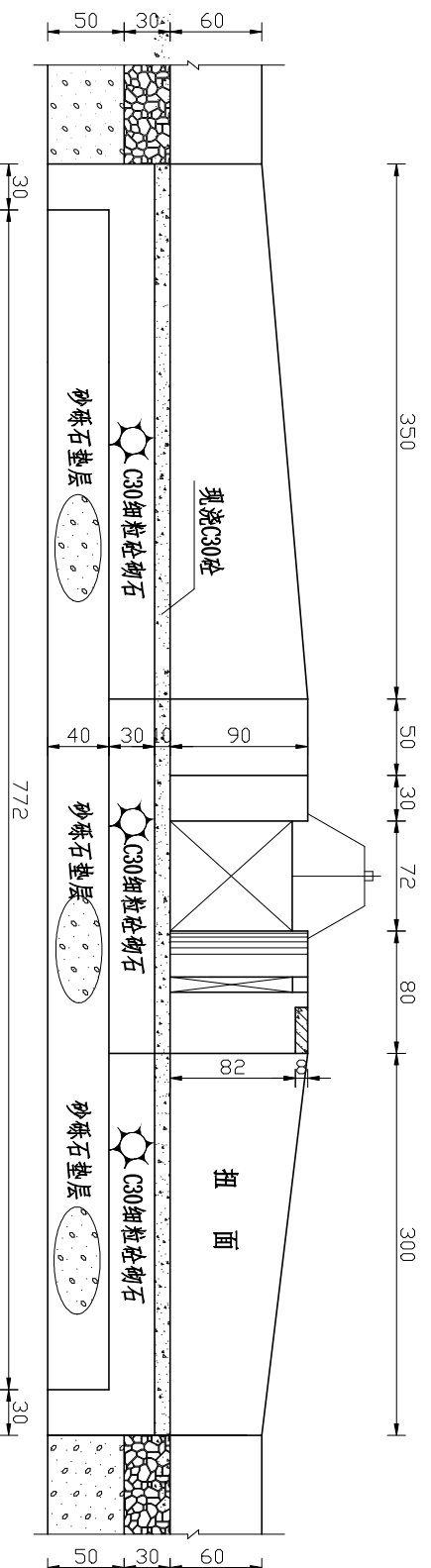
分水口设计图

比例	见 图	日期	2026. 03
图号	水工-02	设计证号	A121012806

节制单开闸平面图 (1:50)



A-A (1:50)



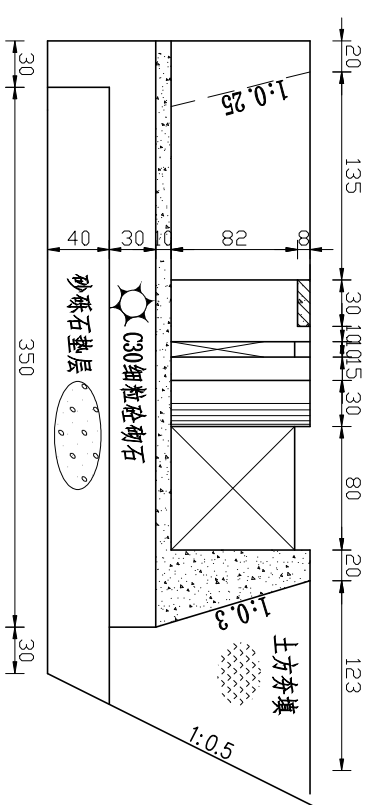
说明:

1. 图中尺寸单位均以cm计。
2. 垫层石粒径2~80mm, 级配良好, 粒径小于0.075mm的颗粒(含泥量)不得大于6%, 换填时应分层夯实, 压实干容重不应小于2.0t/m³。
3. 砼标号为C30, F150, W6。

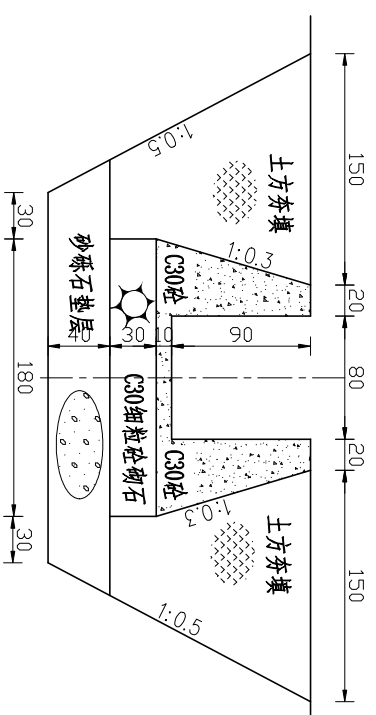
中亨设计集团有限公司

批准	张德	南丰县丰乡甘坝口村上片	水利	部分
核定	张德	阿草地灌溉水渠建设项目	初设	阶段
审核	张德			
校核	张德			
设计	刘达	节制单开闸设计图 (1/2)		
制图	陆洋			
描图	CAD			
		比例	见图	日期
		图号	水工-03	设计证号
				A121012806

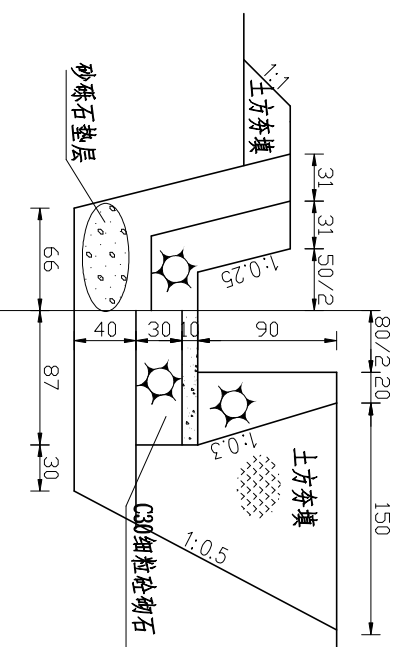
B-B (1:50)



D-D (1:50)



C-C (1:50)



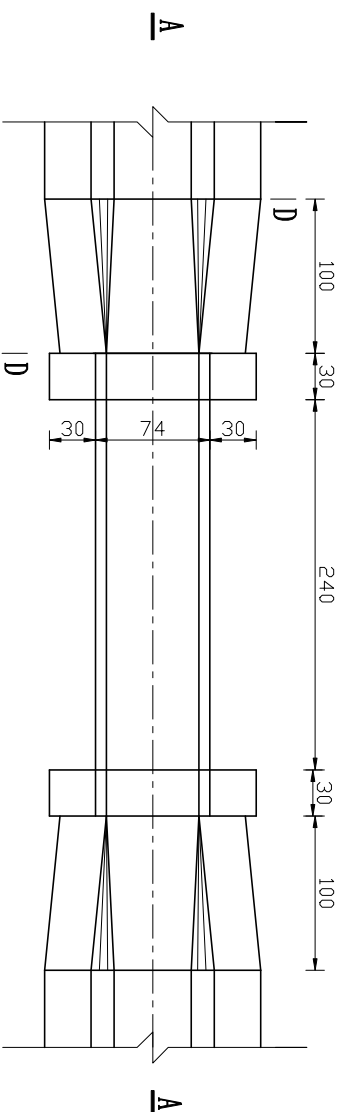
说明:

1. 图中尺寸单位均以cm计。
2. 垫层石粒径 $2\sim 80\text{mm}$, 级配良好, 粒径小于 0.075mm 的颗粒(含泥量)不得大于6%, 换填时应分层夯实, 压实干容重不应小于 2.0t/m^3 。
3. 砼标号为C30, F150, W6。

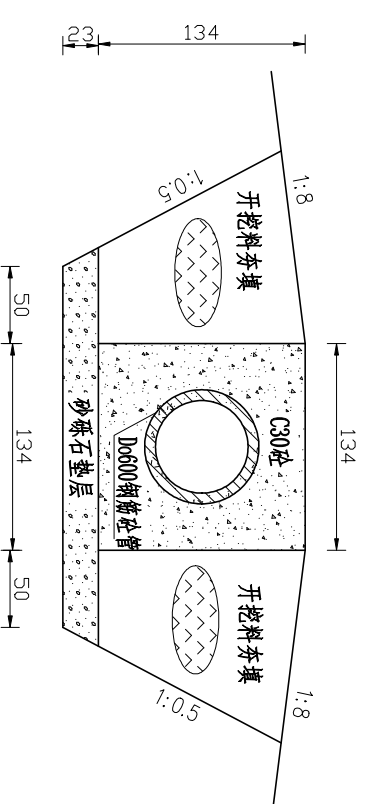
中亨设计集团有限公司

批准	吴煜	南南县祁丰乡甘坝口村上片	水利	部分
核定	孙永刚	阿草地灌溉水渠建设项目	初设	阶段
审核	魏联松			
设计	刘达生	甘制单开闸设计图 (2/2)		
制图	陆洋	比例	见 图	日期
描图	CAD	图号	水工-04	设计证号
				A121012806

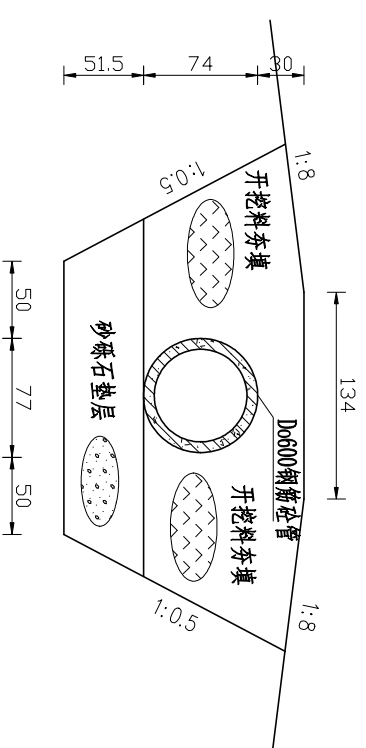
涵管桥平面图 (1:50)



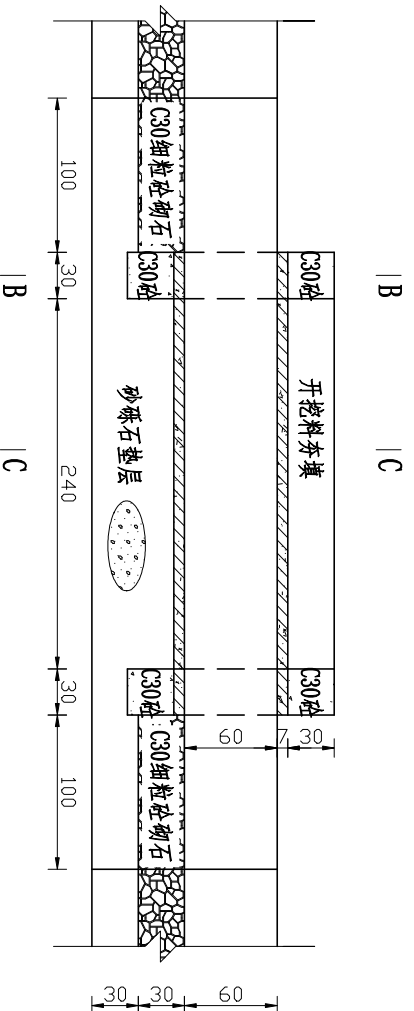
B-B (1:50)



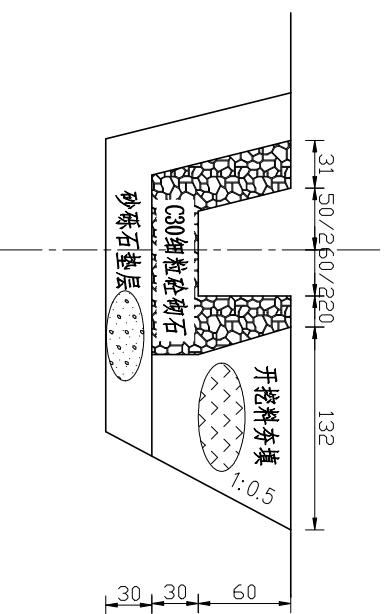
C-C (1:50)



A-A (1:50)



D-D (1:50)



说明:

1. 图中尺寸单位均以cm计。
2. 垫层石粒径 $2\sim 80\text{mm}$, 级配良好, 粒径小于 0.075mm 的颗粒(含泥量)不得大于6%。换填时应分层夯实, 压实干容重不应小于 2.0t/m^3 。
3. 砼标号为C30, F150, W6。
3. 钢筋砼管为D600壁厚7cm的二级管。

中亨设计集团有限公司

批准	张	审核	张	设计	刘	比例	见	日期	2026.03
核定	张	校核	张	设计	刘	图号	水工-06	设计	设计
审核	张	设计	刘	设计	刘	图号	水工-06	设计	设计
校核	张	设计	刘	设计	刘	图号	水工-06	设计	设计
设计	刘	设计	刘	设计	刘	图号	水工-06	设计	设计
制图	陆	设计	刘	设计	刘	图号	水工-06	设计	设计
描图	CAD	设计	刘	设计	刘	图号	水工-06	设计	设计

黔南州平塘县羊昌镇甘坝口村上片
阿草地灌溉水渠建设项目

水工 部分
初设 阶段

涵管车桥设计图

